

Клапан запорный К-2102-16 DN1,6 БРС

ПАСПОРТ ДЖЕТ 000 270 300 ПС



1 НАЗНАЧЕНИЕ

1.1 Клапан запорный К-2102-16 кислородный угловой (далее-клапан) предназначен для использования в качестве запорной арматуры при подводе к оборудованию кислорода, закиси азота или углекислого газа с рабочим давлением до 1,6 МПа.

1.2 Клапан устанавливается в гнездо клапана быстроразъемного.

1.3 Вид климатического исполнения У2 и Т2 по ГОСТ 15050, но для работы в интервале температур окружающей среды от минус 40°С до плюс 50°С.

1.4 Пример условного обозначения клапана при заказе см. табл.1:

«Клапан запорный К-2102-16 DN 1,6 БРС ДЖЕТ 000 270 300»—Клапан запорный модели К-2102-16 проходной угловой с конусным затвором, номинальный диаметр 1,6 мм, номинальное давление (PN) 16 кгс/см², входным штуцером БРС для присоединения в гнездо клапана быстроразъемного, рабочая среда кислород и выходным переходником под плоскую прокладку с резьбой М16х1,5.

«Клапан запорный К-2102-16 DN 1,6 БРС ДЖЕТ 000 270 300-13»—Клапан запорный модели К-2102-16 проходной угловой с конусным затвором, номинальный диаметр 1,6 мм, номинальное давление (PN) 16 кгс/см², входным штуцером БРС для присоединения в гнездо клапана быстроразъемного, рабочая среда закись азота, без переходника, выходная резьба клапана G1/4.

Таблица 1

Обозначение	Модель	Рабочая среда	Переходник	Выход
ДЖЕТ 000 270 300	К-2102-16 DN 1,6 БРС	Кислород	ДЖЕТ 000 270 003	М16х1,5
-01			ДЖЕТ 000 270 003-04	6/9
-02			ДЖЕТ 000 270 003-12	М14х1,5
-03			-	G1/4
-10	К-2102-16 DN 1,6 БРС	Закись азота	ДЖЕТ 000 270 003	М16х1,5
-11			ДЖЕТ 000 270 003-04	6/9
-12			ДЖЕТ 000 270 003-12	М14х1,5
-13			-	G1/4
-20	К-2102-16 DN 1,6 БРС	Углекислый газ	ДЖЕТ 000 270 003	М16х1,5
-21			ДЖЕТ 000 270 003-04	6/9
-22			ДЖЕТ 000 270 003-12	М14х1,5
-23			-	G1/4
-30	К-2102-16 DN 1,6 БРС	Сжатый воздух	ДЖЕТ 000 270 003	М16х1,5
-31			ДЖЕТ 000 270 003-04	6/9
-32			ДЖЕТ 000 270 003-12	М14х1,5
-33			-	G1/4

2 ТЕХНИЧЕСКАЯ ХАРАКТЕРИСТИКА

Таблица 2

Исполнение	ДЖЕТ 000 270 300			
	-00, -01, -02, -03	-10, -11, -12, -13	-20, -21, -22, -23	-30, -31, -32, -33
Рабочий газ	Кислород	Закись азота	Углекислый газ	Сжатый воздух
Давление рабочее, наибольшее, МПа (кгс/см ²)	0,63 (6,3)			
Диаметр номинальный, DN	1,6			
Наибольший расход газа, (м ³ /час)	4 ⁺³			
Габаритные размеры, мм, не более	84x71x65			
Масса, кг, не более	0,22			

3 КОМПЛЕКТНОСТЬ

3.1 В комплект поставки входит:

Клапан в сборе	1 шт.
Паспорт ДЖЕТ 000 270 300	1 шт.
Монтажные части*	1 компл.

* Монтажные части (сменные переходники) в поставке могут быть смонтированы на клапане или поставляться отдельно.

3.2 Возможные варианты сменных переходников для исполнений см. табл.3.

Таблица 3

Обозначение переходника	Выход переходника	Тип выходного присоединения
ДЖЕТ 000 270 003	M16x1,5	Плоская прокладка
ДЖЕТ 000 270 003-04	6/9	Рукав Дуб или Ду9
ДЖЕТ 000 270 003-12	M14x1,5	Сфероконическое (СК)
ДЖЕТ 000 270 003-13*	M14x1,5	СК с установкой расходомера

* Поставляется как дополнительное оборудование к исполнению -03, -13, -23, -33.

3.3 Присоединительная резьба переходника к клапану G1/4 внутренняя с плоской прокладкой ДЖЕТ 000 300 016-02 входящей в комплект сменного переходника.

4. УСТРОЙСТВО И ПРИНЦИП РАБОТЫ

4.1 Внешний вид клапана показан на рис. 1.

4.2 Исполнения клапана на Кислород, Закись азота, Углекислый газ, Сжатый воздух отличаются формой механической кодировки входного штуцера и не взаимозаменяемы. См. рис.2.

5 ЭКСПЛУАТАЦИЯ

5.1 Клапан закрывать усилием руки. Не допускается приложение чрезмерных усилий при закрытии и открытии клапана.

5.2 В процессе эксплуатации клапана не допускается воздействия на него механических нагрузок, приводящих к повреждению деталей клапана.

5.3 Запрещается установка клапана в магистрали газового питания с давлением рабочей среды большим, чем указанное для данного типа клапана условное давление.

5.4 Разборку и ремонт вентиля должно производить лицо, назначенное администрацией и прошедшее техминимум по ремонту газовой аппаратуры.

5.5 Маркировка на клапане обозначает:

PN 16 - номинальное давление, (кгс/см²);

1,6 - диаметр проходного сечения клапана, мм;
 ЛС - материал корпуса клапана, латунь ЛС59-1;
 → - направление подачи рабочей среды;
 ЛЕВ (ПР) - левый или правый вариант исполнения выхода клапана.

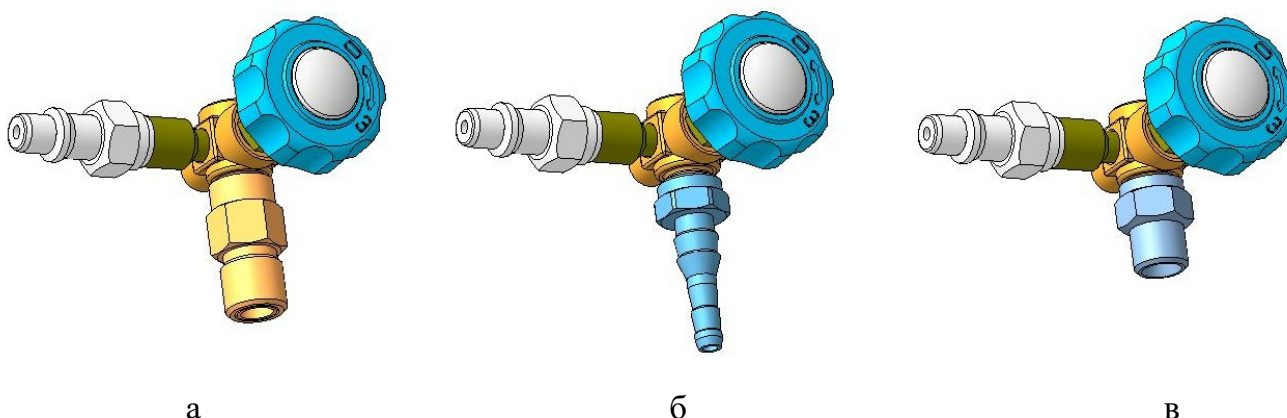


Рис.1 Клапан **К-2102-16 DN 1,6 БРС**
 а) Исп. ДЖЕТ 000 270 300, -10, -20, -30
 б) Исп. ДЖЕТ 000 270 300-01, -11, -21, -31
 в) Исп. ДЖЕТ 000 270 300-02, -12, -22, -32

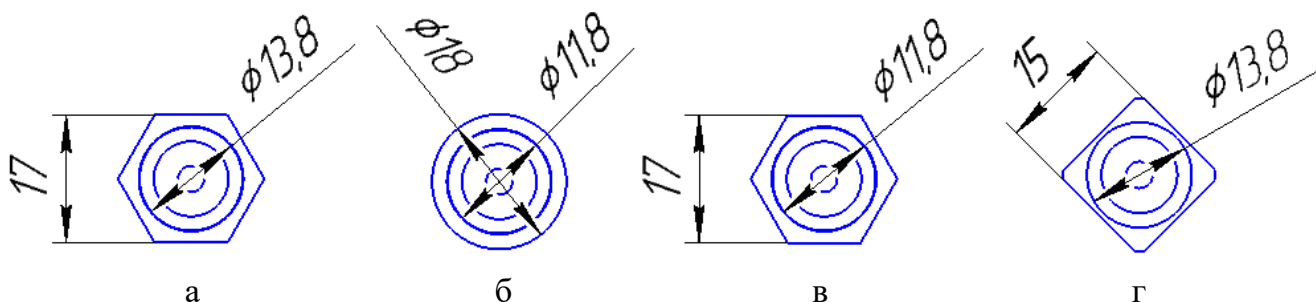


Рис.2 Механическая кодировка входного штуцера
 а) Кислород; б) Закись азота; в) Углекислый газ; г) Сжатый воздух

6 ТРЕБОВАНИЯ БЕЗОПАСНОСТИ

6.1 При эксплуатации клапана необходимо соблюдать:

- ФНП "Правила безопасности сетей газораспределения и газопотребления";
- ФНП «Правила промышленной безопасности опасных производственных объектов, на которых используется оборудование, работающее под избыточным давлением»;
- «Правила пожарной безопасности в РФ», ППБ 01-03;
- Требования ГОСТ 12.2.003-91 и ГОСТ 12.2.063-81.

6.2 Присоединительные элементы выходного переходника должны быть чистыми и не иметь никаких повреждений, следов масла и жиров.

6.3 Запрещается установка клапана на участках магистралей с давлением рабочей среды большим, чем указанное для данного типа клапана условное давление.

6.4 Запрещается без согласования с предприятием-изготовителем разборка и ремонт клапана.

6.5 Категорически запрещается:

- подтягивать детали клапана, установленного в магистраль;
- применять ключи при закрывании клапана.

7 ТРАНСПОРТИРОВАНИЕ И ХРАНЕНИЕ

7.1 Клапан транспортируется любым видом транспорта.

7.2 При транспортировании необходимо соблюдать правила перевозки грузов, действующие на транспорте данного вида.

7.3 Транспортирование и хранение для районов с умеренным и холодным климатом должно соответствовать группе условий 2 (С) по ГОСТ 15150. Для клапанов, упакованных в ящики из гофрокартона, транспортирование и хранение — по группе условий 5 (ОЖ4) ГОСТ 15150.

8. ПОРЯДОК ПРЕДЪЯВЛЕНИЯ РЕКЛАМАЦИЙ

8.1 Претензии принимаются только при наличии паспорта на изделие и акта о забраковании произвольной формы, составленном при участии представителя предприятия и ответственного за эксплуатацию. В акте должны быть указаны: обозначение изделия, дата продажи, дата обнаружения дефекта, а также обстоятельства, при которых обнаружен дефект и его внешнее проявление. При несоблюдении указанного порядка рекламация не рассматривается.

8.2 Ущерб не возмещается в случае потери или умышленной поломки изделия.

8.3 *При использовании товара не по назначению, а также при эксплуатации его с нарушениями требований руководства по эксплуатации, внесении каких-либо изменений без согласования с предприятием-изготовителем, последнее рекламаций не принимает и претензии не рассматривает.*

9 СВЕДЕНИЯ О ПРИЕМКЕ

9.1 Клапан К-2102-16 DN 1,6 ДЖЕТ 000 270 300-_____изготовлен, обезжирен и испытан согласно ТУ 3712-008-54455145-2016, признан годными для эксплуатации.

9.2 Резьба клапана смазана кислородостойкой смазкой ВНИИ НП-283 по ОСТ 38-01-196-80.

Применение другой смазки категорически запрещается!

9.3 Отметка о приёмке: _____

9.4 Дата выпуска: _____

10 ГАРАНТИИ ПРОИЗВОДИТЕЛЯ

10.1 Изготовитель гарантирует соответствие клапана требованиям технических условий при соблюдении условий транспортирования, хранения, монтажа и эксплуатации.

10.2 Изготовитель гарантирует нормальную работу клапана в течение 12 месяцев со дня продажи, но не более 18 месяцев с даты изготовления.

11. СВЕДЕНИЯ О СЕРТИФИКАЦИИ

Декларация о соответствии ЕАЭС N RU Д-РУ.РА01.В.98588/21 от 01.06.2021

Изготовитель: ООО «СваркаДжет»
426039, УР, г. Ижевск, ул. Воткинское шоссе, 298
Телефоны: (3412) 601-535, 601-526, 601-527
E-mail: jet@svarkajet.ru
<http://www.promjet.ru>